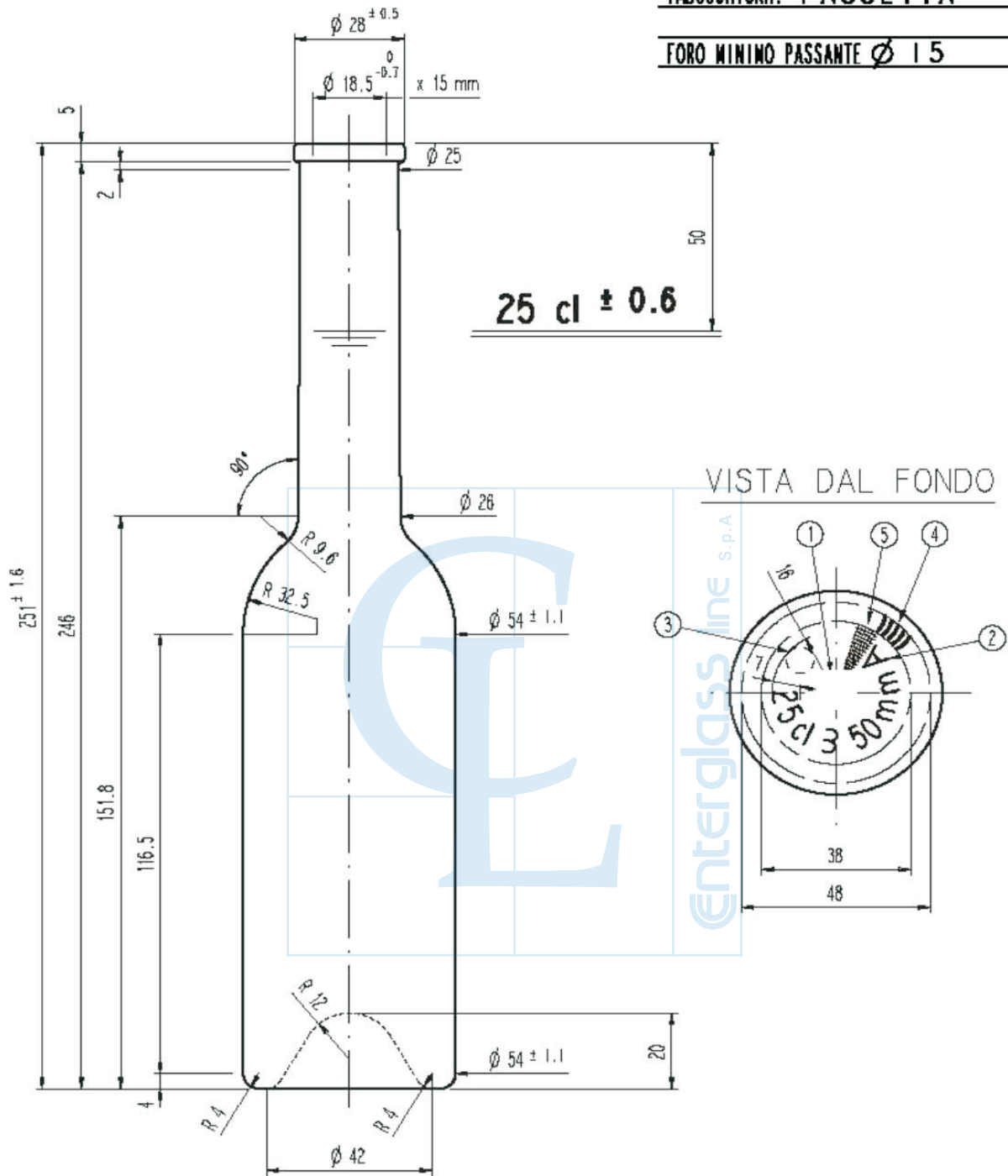


**IMBOCCATURA: FASCETTA**

**FORO MINIMO PASSANTE  $\varnothing$  15**



**Enterglass** line S.p.A.

Lirica 250ml tappo fascetta

**Peso (g)**  
250

**Capacità (cc)**  
250

**Tipo Bocca**  
T.fascetta

**Colore**  
Antico/Bianco